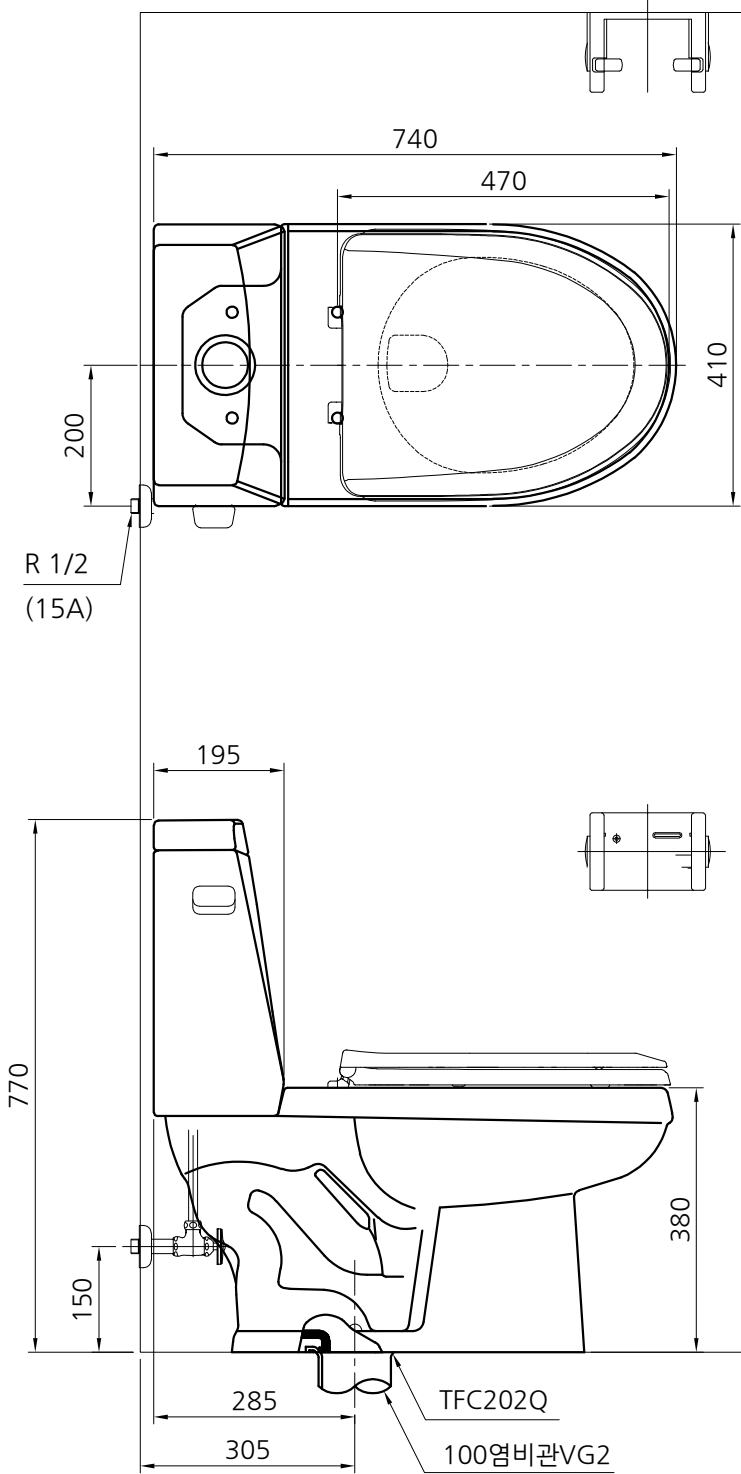


BC 201 (CC 201)



KS L1551위생도기 기준에 따라

실 제품 치수는 아래와 같은 도기 허용공차 내에서 변할 수 있습니다.

① 40mm미만 : ±2mm (KS)

② 40mm이상 : ±5% (KS)

③ 최대 허용공차 : ±25mm (KS)

※ 정확한 시공을 위해서 반드시 제품 사이즈를 실측하고 시공하여 주시기 바랍니다.

예시) 길이 710mm는 685~735mm까지의 치수 허용차를 가집니다.

